

## ОБЛАСТИ ПРИМЕНЕНИЯ

- системы автоматического контроля;
- системы регулирования и управления технологическими процессами;
- системы учета ресурсов.

## ОТРАСЛИ ПРИМЕНЕНИЯ

- нефтяная промышленность;
- химическая промышленность;
- энергетика;
- жилищно-коммунальное хозяйство;
- пищевая промышленность;
- другие отрасли.

## ОСОБЕННОСТИ ДАТЧИКА

- диапазоны измерений от 0...10 кПа до 0...16 МПа
- основная погрешность  $\pm 0,25\%$ ;  $\pm 0,5\%$ ;  $\pm 1,0\%$
- время отклика  $\leq 1 \cdot 10^{-3}$  с (от 10% до 90% выходного сигнала) за счет использования аналогового блока преобразования сигнала
- выходы 4...20 мА; 0...5 мА; 0...10 В и многие другие
- электрическое подключение: угловой разъем DIN43650 А и С; РС-4ТВ или кабельный вывод
- механическое присоединение к процессу: М20х1,5; G1/2" и другие

## ОПИСАНИЕ

Датчик абсолютного давления КОРУНД-ДА-001А использует в работе аналоговый преобразователь электрического сигнала, который минимизирует время отклика датчика и позволяет производить отслеживание динамики изменения измеряемого давления в реальном времени.

Датчики КОРУНД-ДА-001А сертифицированы Федеральным агентством по техническому регулированию и метрологии России и внесены в реестр средств измерений под № 47336-16. Интервал между поверками:

- датчики с допускаемой основной погрешностью  $\pm 0,5\%$  и  $\pm 1,0\%$  - 5 лет;
- датчики с допускаемой основной погрешностью  $\pm 0,25\%$  и  $\pm 0,1\%$  - 2 года;

Аналоговые датчики КОРУНД-ДА-001А могут поставляться в специальных исполнениях:

- Для работы во взрывоопасных средах (уровень взрывобезопасности - Exia - "особо взрывобезопасный").
- Для работы в кислородной среде.
- Гигиеническое исполнение (для пищевой и фармацевтической промышленности)



## СЕРТИФИКАТЫ

Свидетельство об утверждении типа средств измерений	Регистрационный номер в Государственном реестре средств измерений 47336-16
Сертификат соответствия требованиям Технического регламента Таможенного союза ТР ТС 012/2011 "О безопасности оборудования для работы во взрывоопасных средах" ТР ТС	№ ТС RU C-RU.ГБ08.В.02316
Декларация о соответствии требованиям Технического регламента Таможенного союза ТР ТС 02/2011 "Электромагнитная совместимость технических средств"	ЕАЭС N RU-Д-RU.АБ.В.01341
Экспертное заключение о соответствии "Единым санитарно-эпидемиологическим и гигиеническим требованиям" Комиссии Таможенного союза №299 от 28.05.2010	Регистрационный номер в Федеральной службе по надзору в сфере защиты прав потребителей и благополучия человека №1261 от 31.03.2017

## ТЕХНИЧЕСКИЕ ДАННЫЕ

## МЕТРОЛОГИЧЕСКИЕ ХАРАКТЕРИСТИКИ

Диапазон давления, кПа **	Предельно допустимое давление, кПа	Основная погрешность, % ДИ, $\leq \pm$ *	Диапазон давления, МПа **	Предельно допустимое давление, МПа	Основная погрешность, % ДИ, $\leq \pm$ *	Диапазон давления, МПа **	Предельно допустимое давление, МПа	Основная погрешность, % ДИ, $\leq \pm$ *
0...10	30	0,25; 0,5; 1,0	0...0,4	0,8	0,25; 0,5; 1,0	0...10	20	0,25; 0,5; 1,0
0...25	105	0,25; 0,5; 1,0	0...0,6	1,2	0,25; 0,5; 1,0	0...16	32	0,25; 0,5; 1,0
0...40	200	0,25; 0,5; 1,0	0...1,0	2,0	0,25; 0,5; 1,0			
0...60	200	0,25; 0,5; 1,0	0...1,6	3,2	0,25; 0,5; 1,0			
0...100	200	0,25; 0,5; 1,0	0...2,5	5,0	0,25; 0,5; 1,0			
0...160	500	0,25; 0,5; 1,0	0...4,0	8,0	0,25; 0,5; 1,0			
0...250	500	0,25; 0,5; 1,0	0...6,0	12	0,25; 0,5; 1,0			

\* Основная погрешность включает нелинейность, гистерезис и воспроизводимость.

\*\* По запросу доступна калибровка диапазонов измерений в других единицах

Пределы допускаемой дополнительной температурной погрешности, (% ДИ/10°C)	Температурный диапазон	
	0...+50°C	$\pm 0,30$
	-10...+70°C	$\pm 0,30$
	-40...+80°C	$\pm 0,40$

Влияние отклонения напряжения питания	$\leq \pm 0,1\%$ ДИ
Влияние отклонения сопротивления нагрузки	$\leq \pm 0,1\%$ ДИ
Долговременная стабильность	$\leq \pm 0,2\%$ ДИ / год

## ЭКСПЛУАТАЦИОННЫЕ ХАРАКТЕРИСТИКИ

Устойчивость к механическим воздействиям	V2 по ГОСТ Р 52931-2008
Дополнительная погрешность от вибрации	$\leq \pm 0,2\%$ ДИ
Время отклика, сек, не более	$1 \cdot 10^{-3}$
Защита от пыли и воды по ГОСТ 14254-96	IP65; IP68 (с кабельным выводом)
Средний срок службы	$\geq 15$ лет
Температура измеряемой среды, °C	-40...+125
Температура окружающей среды, °C	-40...+80
Измеряемые среды	жидкости и газы, неагрессивные к материалам контактирующих частей (вода, воздух, бензин, масла и т.д.)
Уровень взрывозащиты (по запросу)	"Искробезопасная электрическая цепь" с уровнем взрывозащиты "особо взрывобезопасный" по ГОСТ Р 51330.0-99, ГОСТ Р 51330.10-99 для датчиков с выходным сигналом 4...20 мА
Климатическое исполнение по ГОСТ 15150-69	УХЛ3.1; УХЛ4; У2

## ЭЛЕКТРИЧЕСКИЕ ХАРАКТЕРИСТИКИ

	Выходной сигнал	Напряжение питания	Сопротивление нагрузки	Потребляемая мощность
Двухпроводная линия связи	4...20 мА	9...36 В	0...1000 Ом	$\leq 1$ ВА
	0...5 В	12...36 В	$\geq 2$ кОм	$\leq 0,54$ ВА
	0,5...5,5 В	12...36 В	$\geq 2$ кОм	$\leq 0,54$ ВА
Трехпроводная линия связи	0...10 В	15...36 В	$\geq 2$ кОм	$\leq 0,54$ ВА
	0,4...2 В	4,5...15 В	$\geq 10$ кОм	$\leq 0,1$ ВА
	0...5 мА	9...36 В	0...2000 Ом	$\leq 0,54$ ВА
	0...20 мА	9...36 В	0...1000 Ом	$\leq 1$ ВА
Четырехпроводная линия связи	0...5 мА	12...36 В	0...2000 Ом	$\leq 0,54$ ВА
	0...20 мА	12...36 В	0...1000 Ом	$\leq 1$ ВА

## КОНСТРУКЦИЯ

Корпус, штуцер	AISI 316L;	
Уплотнение	NBR; FKM	
Мембрана	AISI 316L;	
Контактирующие со средой части	Мембрана, штуцер, уплотнение	
Механическое присоединение	Метрическая резьба	M10x1; M12x1; M12x1,5; M20x1,5; M24x1,5
	Трубная резьба	G1/2"; G1/4"
	Коническая резьба	K1/2"; K1/4"
Электрическое присоединение	DIN43650A (4-конт.); DIN43650C (4-конт.); PC4-TB; кабельный вывод IP65; кабельный вывод IP68	

## ЭЛЕКТРИЧЕСКОЕ ПОДКЛЮЧЕНИЕ

4-20 мА / двухпроводная	Выходной сигнал / Схема подключения		Коннекторы DIN43650		Разъём PC4-TB Номер контакта	Кабельные выводы Цвет провода
	0-5 В; 0,5-5,5 В; 0-10 В; 0,4-2 В; 0-5 мА; 0-20 мА / трёхпроводная	0-5 мА; 0-20 мА / четырёхпроводная	C A			
			Обозначение контакта			
+Упит	+Упит	+Упит	1	1	1	Красный
-Упит	-Упит	-Упит	2	2	2	Синий
	Uвых	+Vвых	4	4	3	Зелёный
		-Vвых	3	3	4	Жёлтый

# КОРУНД-ДА-001А

# АНАЛОГОВЫЙ ДАТЧИК АБСОЛЮТНОГО ДАВЛЕНИЯ

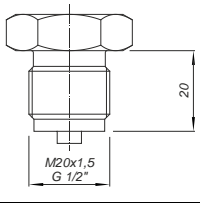
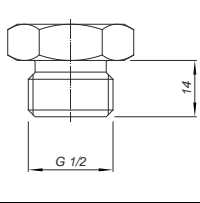

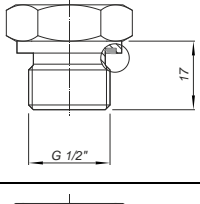
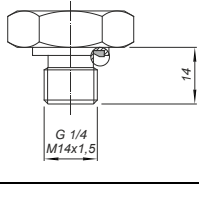
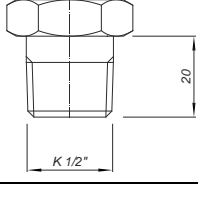
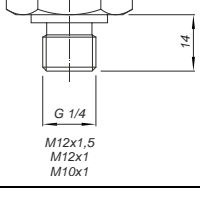
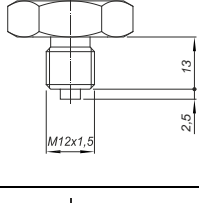
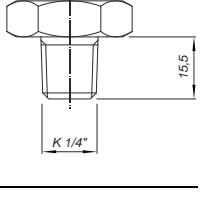
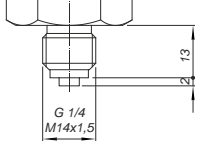
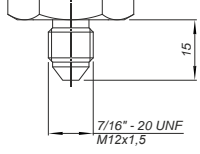
КОРУНД-ДА-001А	-XXX	-XXX	-XXXX	-XXX	-XXXX	-XXX	-XXX	-XXX	-XXX	-XXX	-XXX
Номер модели по ДИ*											
10; 25 кПа	140										
40; 60 кПа	141										
100; 160; 250 кПа	144										
0,4; 0,6; 1,0; 1,6; 2,5 МПа	145										
2,5; 4,0; 6,0; 10; 16 МПа	146										
*ДИ - верхний предел диапазона измерений											
Климатическое исполнение											
УХЛ3.1 (группа исполнения С4)	УХЛ3.1										
У2 (группа исполнения С2)	У2										
Уровень защиты от пыли и воды											
IP65 по ГОСТ 14254-96	IP65										
IP68 по ГОСТ 14254-96	IP68										
Основная приведенная погрешность											
≤ ± 0,25% диапазона измерений	0,25										
≤ ± 0,50% диапазона измерений	0,5										
≤ ± 1,0% диапазона измерений	1,0										
Верхний предел измерения и единицы измерения (другое указать)											
	10 кПа	10кПа									
	25 кПа	25кПа									
	40 кПа	40кПа									
	60 кПа	60кПа									
	100 кПа	100кПа									
	160 кПа	160кПа									
	250 кПа	250кПа									
	0,4 МПа	0,4МПа									
	0,6 МПа	0,6МПа									
	1,0 МПа	1,0МПа									
	1,6 МПа	1,6МПа									
	2,5 МПа	2,5МПа									
	4,0 МПа	4МПа									
	6,0 МПа	6МПа									
	10 МПа	10МПа									
	16 МПа	16МПа									
Код выходного сигнала											
	4 - 20 мА	42									
	20 - 4 мА	24									
	0 - 5 мА	05									
	5 - 0 мА	50									
	0 - 20 мА	02									
	20 - 0 мА	20									
	0 - 10 В	01В									
	0 - 5 В	05В									
	10-0 В	10В									
	5-0 В	5В									
Исполнение											
	Обычное (базовое)	пропуск									
Взрывоопасное Exia по ГОСТ Р 51330.0-99, ГОСТ Р 51330.10-99	Для работы в кислородной среде	Ex									
	Гигиеническое	O2									
		Г									
Механическое присоединение к источнику давления											
См. таблицу МП ниже кода заказа (Пример: базовое исполнение - M20x1,5)	M1										
Электрическое присоединение											
	DIN43650С (4-конт.) (базовое исполнение)	КС									
	DIN43650А (4-конт.) (опция)	КА									
	РС4-ТВ (опция)	РС									
	кабельный вывод IP65 с указанием длины в метрах(опция)	П65									
	кабельный вывод IP68 с указанием длины в метрах(опция)	П68									

Пример кода заказа: КОРУНД-ДА-001А-141-УХЛ3.1-IP65-0,5-60кПа-42-M1-NBR-КС-ГП

# КОРУНД-ДА-001А

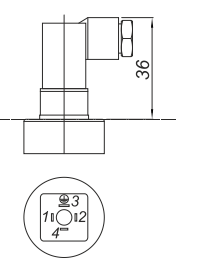
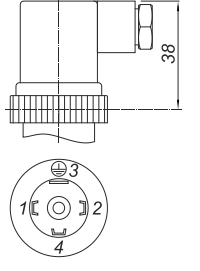
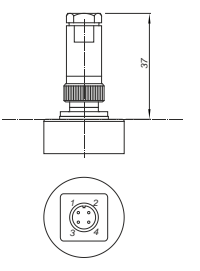
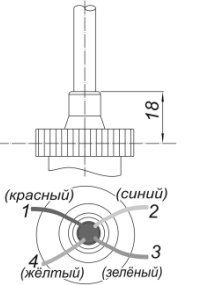
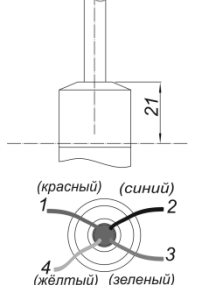
# АНАЛОГОВЫЙ ДАТЧИК АБСОЛЮТНОГО ДАВЛЕНИЯ

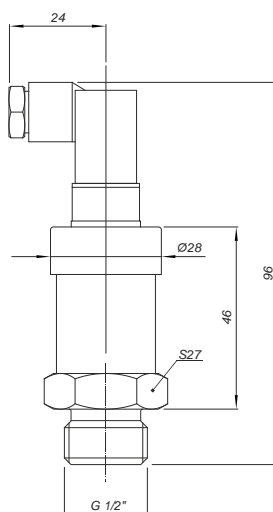
## МЕХАНИЧЕСКИЕ ПРИСОЕДИНЕНИЯ (РАЗМЕРЫ)

Вид резьбового соединения	Код	Чертеж	Вид резьбового соединения	Код	Чертеж	Вид резьбового соединения	Код	Чертеж
M20x1,5 G1/2"	M1 G2		M20x1,5 G1/2"	M2 G5		M20x1,5	O1	
G1/2"	G1		M14x1,5 G1/4"	M7 G6		K1/2"	K1	
M10x1 M12x1 M12x1,5 G1/4"	M3 M4 M5 G3		M12x1,5	M8		K1/4"	K2	
M14x1,5 G1/4"	M6 G4		M12x1,5 7/16"-20 UNF	M9 UNF1				

## ЭЛЕКТРИЧЕСКИЕ ПРИСОЕДИНЕНИЯ

Таблица ЭП

Вид разъёма / коннектора	Код	Чертеж	Вид разъёма / коннектора	Код	Чертеж	Вид резьбового соединения	Код	Чертеж
DIN43650C	КС		DIN43650A	КА		PC4-TB	РС	
Кабельный вывод IP65	П65		Кабельный вывод IP68	П68				



механическое присоединение G1/2"  
электрическое присоединение  
угловой разъем DIN43650C