

ОБЛАСТИ ПРИМЕНЕНИЯ

- системы автоматического контроля;
- системы регулирования и управления технологическими процессами;

ОТРАСЛИ ПРИМЕНЕНИЯ

- нефтяная промышленность;
 - химическая промышленность;
 - энергетика;
 - жилищно-коммунальное хозяйство;
 - пищевая промышленность;
 - другие отрасли.
- диапазоны измерений от -0,125 ...0,125 кПа до -20...20 кПа
 - основная погрешность $\pm 0,25\%$; $\pm 0,5\%$; $\pm 1,0\%$
 - выходы 4...20 мА; 0...5 мА; 0...10 В и другие
 - электрическое подключение: угловой разъем DIN43650 С или DIN43650 А; РС4-ТВ или кабельный вывод
 - механическое присоединение к процессу: внутренняя коническая резьба К1/4"

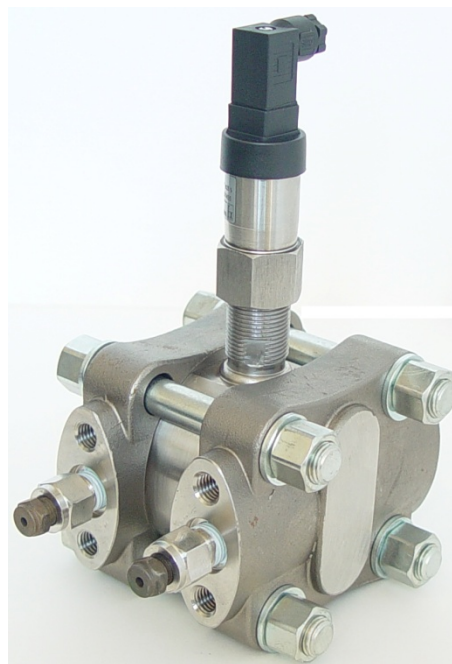
Датчик давления-разрежения КОРУНД-ДДИВ-001М общепромышленного исполнения используют в работе микропроцессорную компенсацию погрешности во всём диапазоне рабочих температур от -40°C до $+80^{\circ}\text{C}$. Все настроечные характеристики датчика фиксируются в энергонезависимой памяти, тем не менее имеются устройства подстройки в узких пределах начала и конца шкалы прибора.

Датчики КОРУНД-ДДИВ-001М сертифицированы Федеральным агентством по техническому регулированию и метрологии России и внесены в реестр средств измерений под № 47336-16. Интервал между поверками :

- датчики с допускаемой основной погрешностью $\pm 0,5\%$ и $\pm 1,0\%$ - 5 лет;
- датчики с допускаемой основной погрешностью $\pm 0,25\%$ и $\pm 0,1\%$ - 2 года;

Общепромышленные датчики КОРУНД-ДДА-001М могут поставляться в специальных исполнениях:

- Для работы во взрывоопасных средах (уровень взрывобезопасности - Ехiа - "особо взрывобезопасный").
- Для работы в кислородной среде.
- Гигиеническое исполнение (для пищевой и фармацевтической промышленности)



СЕРТИФИКАТЫ

Свидетельство об утверждении типа средств измерений	Регистрационный номер в Государственном реестре средств измерений 47336-16
Сертификат соответствия требованиям Технического регламента Таможенного союза ТР ТС 012/2011 "О безопасности оборудования для работы во взрывоопасных средах" ТР ТС	№ TC RU C-RU.ГБ08.В.02316
Декларация о соответствии требованиям Технического регламента Таможенного союза ТР ТС 02/2011 "Электромагнитная совместимость технических средств"	ЕАЭС N RU-Д-RU.АБ.В.01341
Экспертное заключение о соответствии "Единым санитарно-эпидемиологическим и гигиеническим требованиям" Комиссии Таможенного союза №299 от 28.05.2010	Регистрационный номер в Федеральной службе по надзору в сфере защиты прав потребителей и благополучия человека №1261 от 31.03.2017
Сертификат соответствия требованиям Системы добровольной сертификации ГАЗПРОМСЕРТ РОСС RU.3022.04 ГО00	

ТЕХНИЧЕСКИЕ ДАННЫЕ

МЕТРОЛОГИЧЕСКИЕ ХАРАКТЕРИСТИКИ

Диапазон давления-разрежения, кПа **	Предельно допустимое давление перегрузки, МПа	Основная погрешность, % ДИ, $\leq \pm^*$	Диапазон давления-разрежения, кПа **	Предельно допустимое давление перегрузки, МПа	Основная погрешность, % ДИ, $\leq \pm^*$
-0,125...0,125	-0,1 / 4,0	0,5; 1,0	-2,0...2,0	-0,1 / 10	0,25; 0,5; 1,0
-0,2...0,2	-0,1 / 4,0	0,5; 1,0	-3,0(-3,15)...3,0(3,15)	-0,1 / 10	0,25; 0,5; 1,0
-0,3(-0,315)...0,3(0,315)	-0,1 / 4,0	0,5; 1,0	-5,0...5,0	-0,1 / 10	0,25; 0,5; 1,0
-0,5...0,5	-0,1 / 4,0	0,5; 1,0	-8,0...8,0	-0,1 / 25	0,1; 0,25; 0,5; 1,0
-0,8...0,8	-0,1 / 4,0	0,5; 1,0	-12,5...12,5	-0,1 / 25	0,1; 0,25; 0,5; 1,0
-1,25...1,25	-0,1 / 10	0,25; 0,5; 1,0	-20...20	-0,1 / 25	0,1; 0,25; 0,5; 1,0

* Основная погрешность включает нелинейность, гистерезис и воспроизводимость.

** По запросу доступна калибровка диапазонов измерений в других единицах

Пределы допускаемой дополнительной температурной погрешности, (% ДИ/10°C)	Диапазон термокомпенсации	Основная погрешность, % ДИ*			
		0,1	0,25	0,5	1,0
	0...+50°C	$\pm 0,06$	$\pm 0,08$	$\pm 0,12$	$\pm 0,2$
	-10...+70°C	$\pm 0,08$	$\pm 0,12$	$\pm 0,15$	$\pm 0,2$
	-40...+80°C	$\pm 0,1$	$\pm 0,17$	$\pm 0,21$	$\pm 0,25$
Влияние отклонения напряжения питания	$\leq \pm 0,1\%$ ДИ				
Влияние отклонения сопротивления нагрузки	$\leq \pm 0,1\%$ ДИ				
Долговременная стабильность	$\leq \pm 0,2\%$ ДИ / год				

ЭКСПЛУАТАЦИОННЫЕ ХАРАКТЕРИСТИКИ

Устойчивость к механическим воздействиям	N4 по ГОСТ Р 52931-2008
Дополнительная погрешность от вибрации	$\leq \pm 0,2\%$ ДИ
Время отклика, сек, не более	0,28 (3,08 для модели 131)
Защита от пыли и воды по ГОСТ 14254-96	IP65; IP68 (с кабельным выводом)
Средний срок службы	≥ 15 лет
Температура измеряемой среды, °C	-40...+125
Температура окружающей среды, °C	-40...+80
Измеряемые среды	жидкости и газы, неагрессивные к материалам контактирующих частей (вода, воздух, бензин, масла и т.д.)
Уровень взрывозащиты (по запросу)	"Искробезопасная электрическая цепь" с уровнем взрывозащиты "особо взрывобезопасный" по ГОСТ Р 51330.0-99, ГОСТ Р 51330.10-99 для датчиков с выходным сигналом 4...20 мА
Климатическое исполнение по ГОСТ 15150-69	УХЛ3.1; УХЛ4; У2

ЭЛЕКТРИЧЕСКИЕ ХАРАКТЕРИСТИКИ

	Выходной сигнал	Напряжение питания	Сопротивление нагрузки	Потребляемая мощность
Двухпроводная линия связи	4...20 мА	9...36 В	0...1000 Ом	≤ 1 ВА
Трехпроводная линия связи	0...5 В	12...36 В	≥ 2 кОм	$\leq 0,54$ ВА
	0,5...5,5 В	12...36 В	≥ 2 кОм	$\leq 0,54$ ВА
	0...10 В	15...36 В	≥ 2 кОм	$\leq 0,54$ ВА
	0,4...2 В	4,5...15 В	≥ 10 кОм	$\leq 0,1$ ВА
	0...5 мА	9...36 В	0...2000 Ом	$\leq 0,54$ ВА
	0...20 мА	9...36 В	0...1000 Ом	≤ 1 ВА
Четырехпроводная линия связи	0...5 мА	12...36 В	0...2000 Ом	$\leq 0,54$ ВА
	0...20 мА	12...36 В	0...1000 Ом	≤ 1 ВА

КОНСТРУКЦИЯ

Корпус электронного блока	AISI 316L
Фланцы	12X18H10T
Уплотнение	НО-68-1; 7-B-14
Мембрана	Сплав 36НХТЮ
Контактирующие со средой части	Мембрана, фланцы, уплотнение
Механическое присоединение	Внутренняя коническая резьба K1/4" (с возможным применением переходников (см. табл. КП)
Электрическое присоединение	DIN43650C (4-конт.); DIN43650A (4-конт.); PC4-TB; кабельные выводы IP65 или IP68

ЭЛЕКТРИЧЕСКОЕ ПОДКЛЮЧЕНИЕ

4-20 мА / двухпроводная	Выходной сигнал / Схема подключения		Коннекторы DIN43650		Разъём PC4-TB	Кабельные выводы
	0-5 В; 0,5-5,5 В; 0-10 В; 0,4-2 В; 0-5 мА; 0-20 мА / трёхпроводная	0-5 мА; 0-20 мА / четырёхпроводная	С	А		
+Упит	+Упит	+Упит	1	1	1	Красный
-Упит	-Упит	-Упит	2	2	2	Синий
	Uвых	+вых	4	4	3	Зелёный
		-вых	3	3	4	Жёлтый
						Экран

КОРУНД-ДДИВ-001М

ДАТЧИК ДАВЛЕНИЯ-РАЗРЕЖЕНИЯ ОБЩЕПРОМЫШЛЕННЫЙ

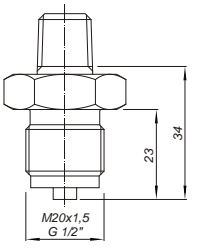
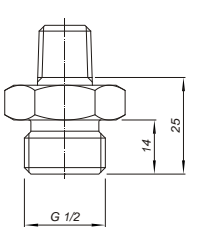
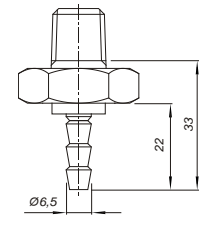
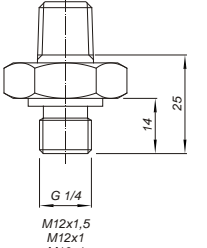
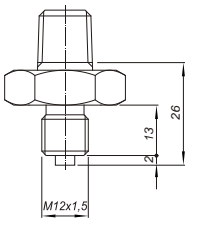
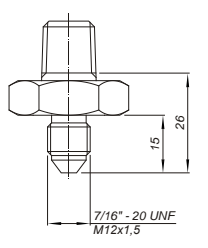
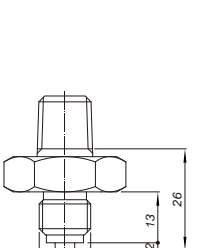
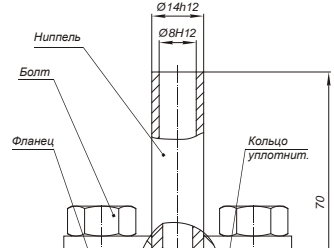
КОД ЗАКАЗА

КОРУНД-ДДИВ-001М	-XXX	-XXX	-XXXX	-XXX	-XXXX	-XXX	-XXX	-XXX	-XXX	-XXX	-XXX
Номер модели по ДИ*											
-0,125...0,125; -0,2...0,2 кПа	131										
-0,3(-0,315)...0,3(0,315) кПа											
-0,5...0,5; -0,8...0,8 кПа											
-1,25...1,25; -2,0...2,0 кПа	132										
-3,0(-3,15)...3,0(3,15) кПа											
-5,0...5,0 кПа											
-8,0...8,0; -12,5...12,5 кПа	133										
-20,0...20,0 кПа											
*ДИ - пределы диапазона измерений											
Климатическое исполнение											
УХЛ3.1 (группа исполнения С4)	УХЛ3.1										
У2 (группа исполнения С2)	У2										
Уровень защиты от пыли и воды											
IP65 по ГОСТ 14254-96	IP65										
IP68 по ГОСТ 14254-96	IP68										
Основная приведенная погрешность											
≤ ± 0,1% диапазона измерений (кроме модели 131)	0,1										
≤ ± 0,25% диапазона измерений	0,25										
≤ ± 0,50% диапазона измерений	0,5										
≤ ± 1,0% диапазона измерений	1,0										
Пределы измерения в кПа (другие пределы и единицы измерения указать)											
-0,125...0,125 кПа	0,125кПа/0,125кПа										
-0,2...0,2 кПа	0,2кПа/0,2кПа										
-0,3(-0,315)...0,3(0,315) кПа	см.*										
-0,5...0,5 кПа	0,5кПа/0,5кПа										
-0,8...0,8 кПа	0,8кПа/0,8кПа										
-1,25...1,25 кПа	1,25кПа/1,25кПа										
-2,0...2,0 кПа	2кПа/2кПа										
-3,0(-3,15)...3,0(3,15) кПа	см.**										
-5,0...5,0 кПа	5кПа/5кПа										
-8,0...8,0 кПа	8кПа/8кПа										
-12,5...12,5 кПа	12,5кПа/12,5кПа										
-20,0...20,0 кПа	20кПа/20кПа										
*0,3(0,315)кПа/0,3(0,315)кПа; **3(3,15)кПа/3(3,15)кПа											
Код выходного сигнала											
4 - 20 мА (базовое исполнение)	42										
20 - 4 мА (опция)	24										
0 - 5 мА (опция)	05										
5 - 0 мА (опция)	50										
0 - 20 мА (опция)	02										
20 - 0 мА (опция)	20										
0 - 10 В (опция)	01										
0 - 5 В (опция)	05В										
0,5 - 5,5 В (опция)	0555										
0,4 - 2 В (опция)	42В										
Диапазон компенсации температурной погрешности											
0...+50 °С (базовое исполнение)	0050										
-10...+70 °С (опция)	1070										
-40...+80 °С (опция)	4080										
Возможен выбор другого диапазона	указать										
Исполнение											
Обычное (базовое)	пропуск										
Взрывобезопасное ЕхIа по ГОСТ Р 51330.0-99, ГОСТ Р 51330.10-99 (опция)	Ех										
Для работы в кислородной среде (опция)	О2										
Гигиеническое (опция)	Г										
Электрическое присоединение											
DIN43650С (4-конт.) (базовое исполнение)	КС										
DIN43650А (4-конт.) (опция)	КА										
РС4-ТВ (опция)	РС										
кабельный вывод IP65 с указанием длины кабеля в метрах (опция)	П65										
кабельный вывод IP68 с указанием длины кабеля в метрах (опция)	П68										
Тип переходника для подключения к источнику давления											
Без переходника (базовое исполнение)	пропуск										
Код переходника из таблицы КП (например, М20х1,5) (опция)	КМ1										
Наличие гос. поверки											
Без госповерки (базовое исполнение)	пропуск										
С госповеркой (опция)	ГП										

Пример кода заказа: КОРУНД-ДДИВ-001М-133-УХЛ3.1-IP65-0,25-8кПа/8кПа-42-0050-Ех-КА-КМ1-ГП

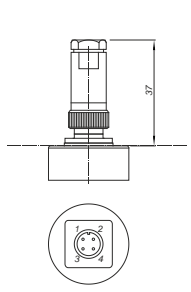
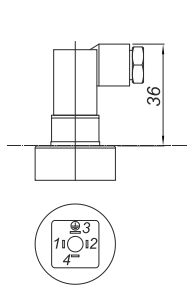
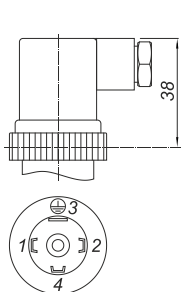
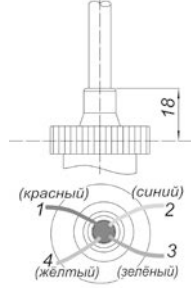
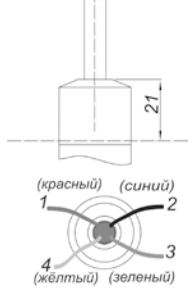
ПЕРЕХОДНИКИ ДЛЯ ПОДКЛЮЧЕНИЯ К ИСТОЧНИКУ ДАВЛЕНИЯ (типы, коды и габариты)

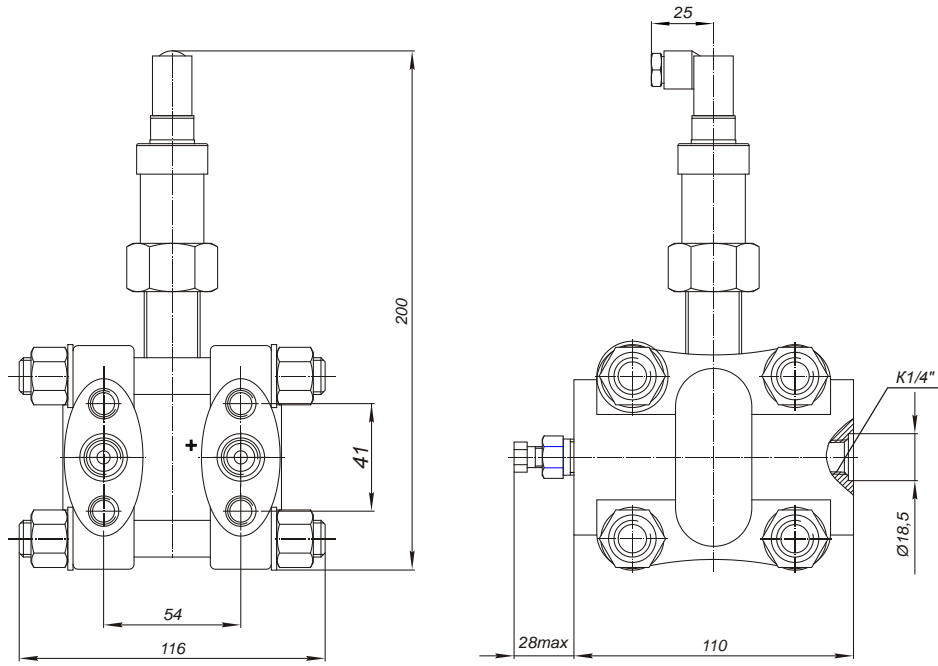
Таблица КП

Вид резьбового соединения	Код	Чертеж	Вид резьбового соединения	Код	Чертеж	Вид резьбового соединения	Код	Чертеж
M20x1,5 G1/2"	KM1 KG2		M20x1,5 G1/2"	KM2 KG5		Штуцер под гибкий шланг	KШ1	
M10x1 M12x1 M12x1,5 G1/4"	KM3 KM4 KM5 KG3		M12x1,5	KM8		M12x1,5 7/16"-20 UNF	KM9 KUNF1	
M14x1,5 G1/4	KM6 KG4		Фланец, ниппель под приварку	Н				

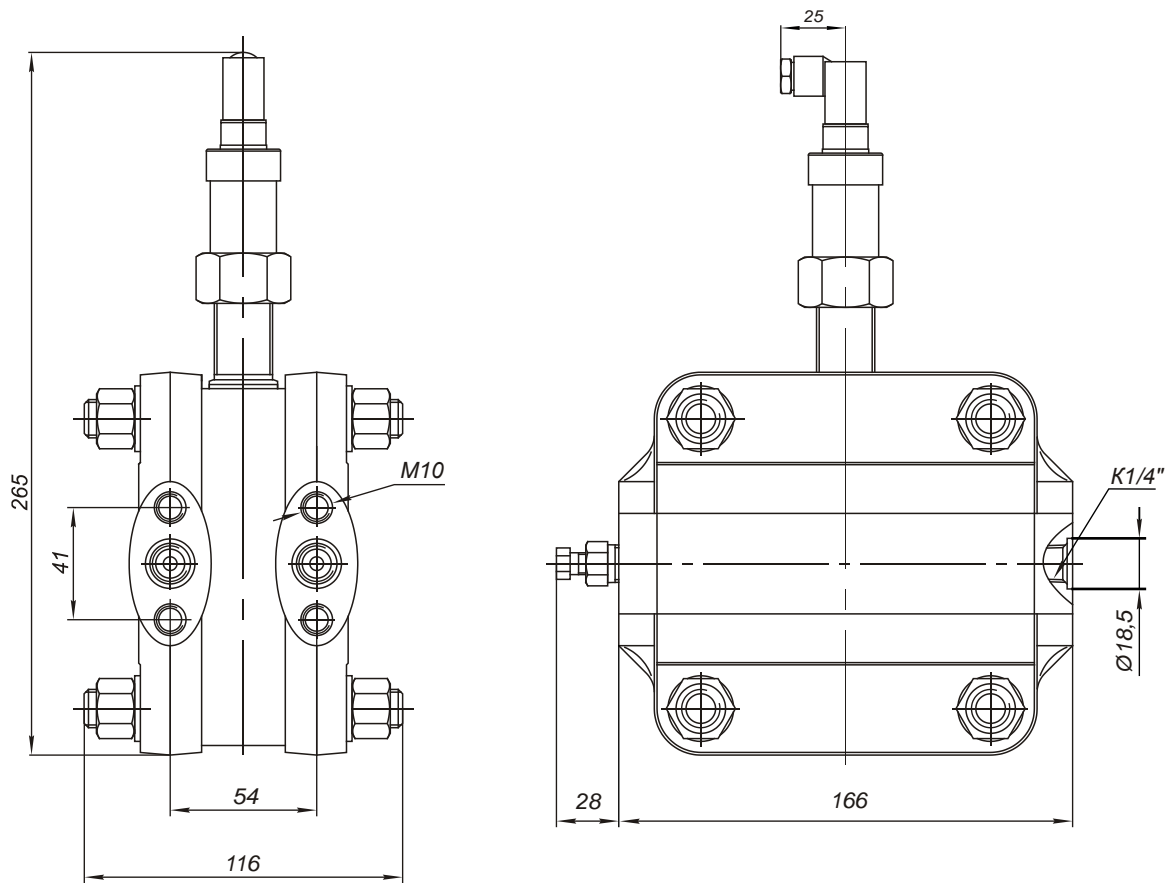
ЭЛЕКТРИЧЕСКИЕ ПРИСОЕДИНЕНИЯ (РАЗМЕРЫ)

Таблица ЭП

Вид разъёма / коннектора	Код	Чертеж	Вид разъёма / коннектора	Код	Чертеж	Вид разъёма / коннектора	Код	Чертеж
PC4-TB	PC		DIN43650C	KC		DIN43650A	KA	
Кабельный вывод IP65	П65		Кабельный вывод IP68	П68				



Модели 132 – 133



Модель 131