

ОБЛАСТИ ПРИМЕНЕНИЯ

- системы автоматического контроля;
- системы регулирования и управления технологическими процессами;
- системы учета ресурсов.

ОТРАСЛИ ПРИМЕНЕНИЯ

- нефтяная промышленность;
 - химическая промышленность;
 - энергетика;
 - жилищно-коммунальное хозяйство;
 - пищевая промышленность;
 - другие отрасли.
- диапазоны измерений от 0...10,0 кПа до 0...4,0 МПа
 - основная погрешность $\pm 0,25\%$; $\pm 0,5\%$; $\pm 1,0\%$
 - время отклика $\leq 1 \cdot 10^{-3}$ с (от 10% до 90% выходного сигнала) за счет использования аналогового блока преобразования сигнала
 - выходы 4...20 мА; 0...5 мА; 0...10 В и многие другие
 - электрическое подключение: угловой разъем DIN43650 С или DIN43650 А; РС4-ТВ или кабельный вывод
 - механическое присоединение к процессу: М20х1,5; G1/2" и другие

Датчик разности давлений КОРУНД-ДДН-001А использует в работе аналоговый преобразователь электрического сигнала, который минимизирует время отклика датчика и позволяет производить отслеживание динамики изменения измеряемого давления в реальном времени.

Датчики КОРУНД-ДДН-001А сертифицированы Федеральным агентством по техническому регулированию и метрологии России и внесены в реестр средств измерений под № 47336-16. Интервал между поверками датчиков давления Корунд-ДИ-001:

- датчики с допустимой основной погрешностью $\pm 0,5\%$ и $\pm 1,0\%$ - 5 лет;
- датчики с допустимой основной погрешностью $\pm 0,25\%$ - 2 года;

Общепромышленные датчики КОРУНД-ДДН-001А могут поставляться во взрывобезопасном исполнении (уровень взрывобезопасности: Exia - "особо взрывобезопасный").



СЕРТИФИКАТЫ

Свидетельство об утверждении типа средств измерений	Регистрационный номер в Государственном реестре средств измерений 47336-16
Сертификат соответствия требованиям Технического регламента Таможенного союза ТР ТС 012/2011 "О безопасности оборудования для работы во взрывоопасных средах" ТР ТС	№ ТС RU C-RU.ГБ08.В.02316
Декларация о соответствии требованиям Технического регламента Таможенного союза ТР ТС 02/2011 "Электромагнитная совместимость технических средств"	ЕАЭС N RU-Д-RU.АБ.В.01341
Экспертное заключение о соответствии "Единым санитарно-эпидемиологическим и гигиеническим требованиям" Комиссии Таможенного союза №299 от 28.05.2010	Регистрационный номер в Федеральной службе по надзору в сфере защиты прав потребителей и благополучия человека №1261 от 31.03.2017

ТЕХНИЧЕСКИЕ ДАННЫЕ

МЕТРОЛОГИЧЕСКИЕ ХАРАКТЕРИСТИКИ

Диапазон разности давлений, кПа **	Предельно допускаемое давление			Основная погрешность, % ДИ, $\leq \pm$ *	Диапазон разности давлений, МПа **	Предельно допускаемое давление,			Основная погрешность, % ДИ, $\leq \pm$ *
	положительный перепад, кПа	отрицательный перепад, кПа	статическое, МПа			положительный перепад, МПа	отрицательный перепад, МПа	статическое, МПа	
0...10	70	35	20	0,25; 0,5; 1,0	0...0,4	0,7	0,35	20	0,25; 0,5; 1,0
0...16	70	35	20	0,25; 0,5; 1,0	0...0,6	1,4	0,7	20	0,25; 0,5; 1,0
0...25	70	35	20	0,25; 0,5; 1,0	0...1,0	2,0	1,0	20	0,25; 0,5; 1,0
0...40	70	35	20	0,25; 0,5; 1,0	0...1,6	3,2	1,0	20	0,25; 0,5; 1,0
0...60	150	70	20	0,25; 0,5; 1,0	0...2,5	4,0	1,0	20	0,25; 0,5; 1,0
0...100	200	100	20	0,25; 0,5; 1,0	0...4,0	7,0	1,0	20	0,25; 0,5; 1,0
0...160	400	200	20	0,25; 0,5; 1,0					
0...250	400	200	20	0,25; 0,5; 1,0					

* Основная погрешность включает нелинейность, гистерезис и воспроизводимость.

** По запросу доступна калибровка диапазонов измерений в других единицах

Пределы допускаемой дополнительной температурной погрешности, (% ДИ/10°C)	Температурный диапазон	
	0...+50°C	$\pm 0,30$
	-10...+70°C	$\pm 0,30$
	-40...+80°C	$\pm 0,40$

Влияние отклонения напряжения питания	$\leq \pm 0,1\%$ ДИ
Влияние отклонения сопротивления нагрузки	$\leq \pm 0,1\%$ ДИ
Долговременная стабильность	$\leq \pm 0,2\%$ ДИ / год

ЭКСПЛУАТАЦИОННЫЕ ХАРАКТЕРИСТИКИ

Устойчивость к механическим воздействиям	V2 по ГОСТ Р 52931-2008
Дополнительная погрешность от вибрации	$\leq \pm 0,2\%$ ДИ
Время отклика, сек, не более	$1 \cdot 10^{-3}$
Защита от пыли и воды по ГОСТ 14254-96	IP65; IP68 (с кабельным выводом)
Средний срок службы	≥ 15 лет
Температура измеряемой среды, °C	-40...+125
Температура окружающей среды, °C	-40...+80
Измеряемые среды	жидкости и газы, неагрессивные к материалам контактирующих частей (вода, воздух, бензин, масла и т.д.)
Уровень взрывозащиты (по запросу)	"Искробезопасная электрическая цепь" с уровнем взрывозащиты "особо взрывобезопасный" по ГОСТ Р 51330.0-99, ГОСТ Р 51330.10-99 для датчиков с выходным сигналом 4...20 мА
Климатическое исполнение по ГОСТ 15150-69	УХЛ3.1; У2

ЭЛЕКТРИЧЕСКИЕ ХАРАКТЕРИСТИКИ

	Выходной сигнал	Напряжение питания	Сопротивление нагрузки	Потребляемая мощность
Двухпроводная линия связи	4...20 мА	9...36 В	0...1000 Ом	≤ 1 ВА
	0...5 В	12...36 В	≥ 2 кОм	$\leq 0,54$ ВА
	0,5...5,5 В	12...36 В	≥ 2 кОм	$\leq 0,54$ ВА
Трехпроводная линия связи	0...10 В	15...36 В	≥ 2 кОм	$\leq 0,54$ ВА
	0,4...2 В	4,5...15 В	≥ 10 кОм	$\leq 0,1$ ВА
	0...5 мА	9...36 В	0...2000 Ом	$\leq 0,54$ ВА
Четырехпроводная линия связи	0...20 мА	9...36 В	0...1000 Ом	≤ 1 ВА
	0...5 мА	12...36 В	0...2000 Ом	$\leq 0,54$ ВА
	0...20 мА	12...36 В	0...1000 Ом	≤ 1 ВА

КОНСТРУКЦИЯ

Корпус	AISI 316L	
Штуцеры	AISI 316L / ЛАН59	
Уплотнение	NBR; FKM	
Мембрана	AISI 316L;	
Контактирующие со средой части	Мембрана, штуцеры, уплотнение	
Механическое присоединение	Метрическая резьба	M10x1; M12x1; M12x1,5; M14x1,5; M20x1,5
	Трубная резьба	G1/2"; G1/4"
	Унифицированная мелкая резьба	UNF1
	Штуцеры под гибкий шланг	
Электрическое присоединение	DIN43650A (4-конт.); DIN43650C (4-конт.); PC4-TB; кабельные выводы IP65 или IP68	

ЭЛЕКТРИЧЕСКОЕ ПОДКЛЮЧЕНИЕ

4-20 мА / двухпроводная	Выходной сигнал / Схема подключения		Коннекторы DIN43650		Разъём PC4-TB	Кабельные выводы
	0-5 В; 0,5-5,5 В; 0-10 В; 0,4-2 В; 0-5 мА; 0-20 мА / трёхпроводная	0-5 мА; 0-20 мА / четырёхпроводная	С	А		
+Упит	+Упит	+Упит	1	1	1	Красный
-Упит	-Упит	-Упит	2	2	2	Синий
	Uвых	+вых	4	4	3	Зелёный
		-вых	3	3	4	Жёлтый

КОРУНД-ДДН-001А

АНАЛОГОВЫЙ ДАТЧИК РАЗНОСТИ ДАВЛЕНИЙ

КОРУНД-ДДН-001А	-XXX	-XXX	-XXX	-XXX	-XXX	-XXX	-XXX	-XXX	-XXX	-XXX	-XXX
Номер модели по ДИ*											
10; 16; 25; 40; 60 кПа 100; 160; 250 кПа	107										
0,4; 0,6; 1,0 МПа 1,6; 2,5; 4,0 МПа	108										
*ДИ-верхний предел диапазона измерений											
Климатическое исполнение											
УХЛ3.1 (группа исполнения С4)	УХЛ3.1										
У2 (группа исполнения С2)	У2										
Уровень защиты от пыли и воды											
IP65 по ГОСТ 14254-96	IP65										
IP68 по ГОСТ 14254-96	IP68										
Основная приведенная погрешность											
≤ ± 0,25% диапазона измерений	0,25										
≤ ± 0,50% диапазона измерений	0,5										
≤ ± 1,0% диапазона измерений	1,0										
Верхний предел измерения и единицы измерения (другое указать)											
	10 кПа	10кПа									
	16 кПа	16кПа									
	25 кПа	25кПа									
	40 кПа	40кПа									
	60 кПа	60кПа									
	100 кПа	100кПа									
	160 кПа	160кПа									
	250 кПа	250кПа									
	0,4 МПа	0,4МПа									
	0,6 МПа	0,6МПа									
	1,0 МПа	1,0МПа									
	1,6 МПа	1,6МПа									
	2,5 МПа	2,5МПа									
	4,0 МПа	4МПа									
Код выходного сигнала											
	4 - 20 мА	42									
	20 - 4 мА	24									
	0 - 5 мА	05									
	5 - 0 мА	50									
	0 - 20 мА	02									
	20 - 0 мА	20									
	0 - 10 В	01В									
	0 - 5 В	05В									
	10-0 В	10В									
	5 - 0 В	5В									
Исполнение											
Базовое исполнение (по умолчанию)	пропуск										
Взрывобезопасное Exia по ГОСТ Р 51330.0-99, ГОСТ Р 51330.10-99	Ex										
Для работы в кислородной среде	O2										
Гигиеническое	Г										
Механическое присоединение к источнику давления											
См. таблицу МП ниже кода заказа (Пример: базовое исполнение - M20x1,5)	M1										
Материал уплотнения											
NBR (базовый вариант)	пропуск										
FKM (опция)	NBR										
FFPM (опция)	FKM										
Другое (опция)	указать										
Электрическое присоединение											
DIN43650C (4-конт.) (базовое)	КС										
DIN43650A (4-конт.) (опция)	КА										
PC4-TB (опция)	РС										
кабельный вывод IP65 с указанием длины кабеля в метрах (опция)	П65										
кабельный вывод IP68 с указанием длины кабеля в метрах (опция)	П68										
Наличие гос. поверки											
Без госповерки (базовое исполнение)	пропуск										
С госповеркой (опция)	ГП										

Пример кода заказа: КОРУНД-ДДН-001А-107-УХЛ3.1-IP65-0,5-25кПа-42-M1-NBR-КС-ГП

МЕХАНИЧЕСКИЕ ПРИСОЕДИНЕНИЯ

Таблица МП

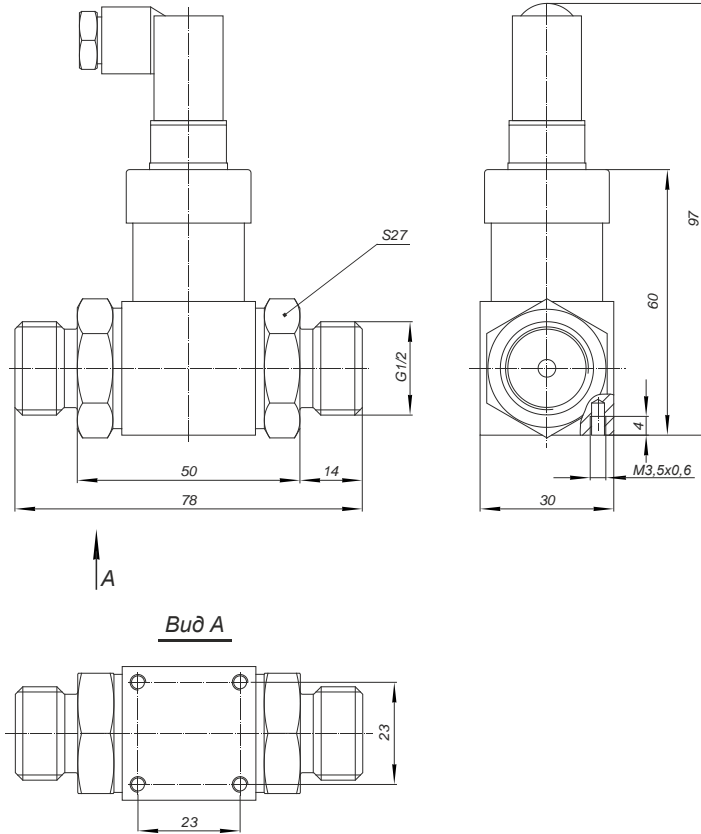
Вид резьбового соединения	Код	Чертеж	Вид резьбового соединения	Код	Чертеж	Вид резьбового соединения	Код	Чертеж
M20x1,5 G1/2"	M1 G2		M20x1,5 G1/2"	M2 G5		M20x1,5	O1	
M10x1 M12x1 M12x1,5 G1/4"	M3 M4 M5 G3		M14x1,5 G1/4"	M6 G4		M12x1,5	M8	
M12x1,5 7/16"-20 UNF	M9 UNF1		Штуцер под гибкий шланг	Ш1				

ЭЛЕКТРИЧЕСКИЕ ПРИСОЕДИНЕНИЯ (РАЗМЕРЫ)

Таблица ЭП

Вид разъёма / коннектора	Код	Чертеж	Вид разъёма / коннектора	Код	Чертеж	Вид резьбового соединения	Код	Чертеж
DIN43650C	КС		DIN43650A	КА		PC4-TB	РС	
Кабельный вывод IP65	П65		Кабельный вывод IP68	П68				

ГАБАРИТЫ



Вид А