

## ОБЛАСТИ ПРИМЕНЕНИЯ

- системы автоматического контроля;
- системы регулирования и управления технологическими процессами;
- системы учета ресурсов.

## ОТРАСЛИ ПРИМЕНЕНИЯ

- нефтяная промышленность;
- химическая промышленность;
- энергетика;
- жилищно-коммунальное хозяйство;
- пищевая промышленность;
- другие отрасли.

## ОСОБЕННОСТИ ДАТЧИКА

- диапазоны измерений от 0...-0,25 кПа до 0...-100 кПа
- основная погрешность  $\leq \pm 0,1\%$ ;  $\pm 0,25\%$ ;  $\pm 0,5\%$ ;  $\pm 1,0\%$
- цифровой выход RS-485 по стандарту Modbus-RTU
- электрическое подключение: угловой разъем DIN43650 A и C; PC4-TB или кабельный вывод
- механическое присоединение к процессу: M20x1,5; G1/2" и другие

## ОПИСАНИЕ

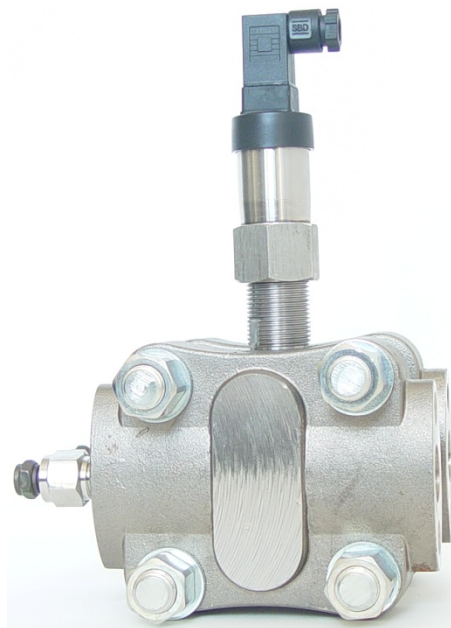
Датчик разрежения КОРУНД-ДДР-001MRS общепромышленного исполнения используют в работе микропроцессорную компенсацию погрешности во всём диапазоне рабочих температур от -40°C до +80°C.

Все настроечные характеристики датчика разрежения КОРУНД-ДДР-001MRS фиксируются в энергонезависимой памяти, тем не менее имеются устройства подстройки в узких пределах начала и конца шкалы прибора.

Датчики КОРУНД-ДДР-001MRS сертифицированы Федеральным агентством по техническому регулированию и метрологии России и внесены в реестр средств измерений под № 47336-16. Интервал между поверками:

- датчики с допускаемой основной погрешностью  $\pm 0,5\%$  и  $\pm 1,0\%$  - 5 лет;
- датчики с допускаемой основной погрешностью  $\pm 0,25\%$  и  $\pm 0,1\%$  - 2 года;

Применение цифрового выхода по стандарту RS-485 Modbus RTU обеспечивает высокую помехозащищенность информационного сигнала.



## СЕРТИФИКАТЫ

Свидетельство об утверждении типа средств измерений	Регистрационный номер в Государственном реестре средств измерений 47336-16
Сертификат соответствия требованиям Технического регламента Таможенного союза ТР ТС 012/2011 "О безопасности оборудования для работы во взрывоопасных средах" ТР ТС	№ TC RU C-RU.ГБ08.В.02316
Декларация о соответствии требованиям Технического регламента Таможенного союза ТР ТС 02/2011 "Электромагнитная совместимость технических средств"	ЕАЭС N RU-Д-RU.АБ.В.01341
Экспертное заключение о соответствии "Единым санитарно-эпидемиологическим и гигиеническим требованиям" Комиссии Таможенного союза №299 от 28.05.2010	Регистрационный номер в Федеральной службе по надзору в сфере защиты прав потребителей и благополучия человека №1261 от 31.03.2017

## ТЕХНИЧЕСКИЕ ДАННЫЕ

## МЕТРОЛОГИЧЕСКИЕ ХАРАКТЕРИСТИКИ

Диапазон разрежения, кПа **	Предельно допустимое разрежение, кПа	Основная погрешность, % ДИ, $\leq \pm$ *	Диапазон разрежения, МПа **	Предельно допустимое разрежение, кПа	Основная погрешность, % ДИ, $\leq \pm$ *	Диапазон разрежения, кПа **	Предельно допустимое разрежение, кПа	Основная погрешность, % ДИ, $\leq \pm$ *
-0,25...0	-100	0,25; 0,5; 1,0	-2,5...0	-100	0,1; 0,25; 0,5; 1,0	-25...0	-100	0,1; 0,25; 0,5; 1,0
-0,4...0	-100	0,25; 0,5; 1,0	-4,0...-6	-100	0,1; 0,25; 0,5; 1,0	-40...0	-100	0,1; 0,25; 0,5; 1,0
-0,6...0	-100	0,25; 0,5; 1,0	-6,0...0	-100	0,1; 0,25; 0,5; 1,0	-60...0	-100	0,1; 0,25; 0,5; 1,0
-1,0...0	-100	0,25; 0,5; 1,0	-10...0	-100	0,1; 0,25; 0,5; 1,0	-100...0	-100	0,1; 0,25; 0,5; 1,0
-1,6...0	-100	0,25; 0,5; 1,0	-16...0	-100	0,1; 0,25; 0,5; 1,0			

\* Основная погрешность включает нелинейность, гистерезис и воспроизводимость.

\*\* По запросу доступна калибровка диапазонов измерений в других единицах

Пределы допускаемой дополнительной температурной погрешности, (% ДИ/10°C)	Диапазон термокомпенсации	Основная погрешность, % ДИ*			
		0,1	0,25	0,5	1,0
	0...+50°C	$\pm 0,06$	$\pm 0,08$	$\pm 0,12$	$\pm 0,2$
	-10...+70°C	$\pm 0,08$	$\pm 0,12$	$\pm 0,15$	$\pm 0,2$
	-40...+80°C	$\pm 0,1$	$\pm 0,17$	$\pm 0,21$	$\pm 0,25$
Влияние отклонения напряжения питания	$\leq \pm 0,1\%$ ДИ				
Влияние отклонения сопротивления нагрузки	$\leq \pm 0,1\%$ ДИ				
Долговременная стабильность	$\leq \pm 0,2\%$ ДИ / год				

## ЭКСПЛУАТАЦИОННЫЕ ХАРАКТЕРИСТИКИ

Устойчивость к механическим воздействиям	N4 по ГОСТ Р 52931-2008
Дополнительная погрешность от вибрации	$\leq \pm 0,2\%$ ДИ
Время отклика, сек, не более	0,28 (3,08 для модели 150)
Защита от пыли и воды по ГОСТ 14254-96	IP65; IP68 (с кабельным выводом)
Средний срок службы	$\geq 15$ лет
Температура измеряемой среды, °C	-40...+125
Температура окружающей среды, °C	-40...+80
Измеряемые среды	жидкости и газы, неагрессивные к материалам контактирующих частей (вода, воздух, бензин, масла и т.д.)
Климатическое исполнение по ГОСТ 15150-69	УХЛ3.1; УХЛ4; У2

## ЭЛЕКТРИЧЕСКИЕ ХАРАКТЕРИСТИКИ

	Выходной сигнал	Напряжение питания	Потребляемая мощность
Четырехпроводная линия связи	RS-485 Modbus-RTU	12...30 В	$\leq 1,5$ ВА

## КОНСТРУКЦИЯ

Корпус электронного преобразователя	AISI 316L
Фланцы	12X18H10T
Уплотнение	НО-68-1; 7-B-14
Мембрана	Сплав 36НХТЮ
Контактирующие со средой части	Мембрана, фланцы, уплотнение
Механическое присоединение	Метрическая резьба M10x1; M12x1; M12x1,5; M20x1,5; M24x1,5
	Трубная резьба G1/2"; G1/4"
	Коническая резьба K1/2"; K1/4"
Электрическое присоединение	DIN43650A (4-конт.); DIN43650C (4-конт.); PC4-TB; кабельные выводы IP65 или IP68

## ЭЛЕКТРИЧЕСКОЕ ПОДКЛЮЧЕНИЕ

	Коннектор, разъем	Кабельный вывод
	Номер контакта	Цвет провода
Питание +	1	красный
Питание -	2	синий
A	3	зеленый
B	4	желтый

# КОРУНД-ДДР-001MRS

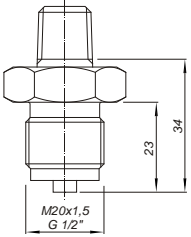
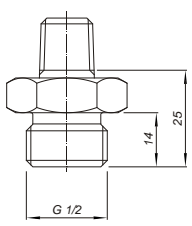
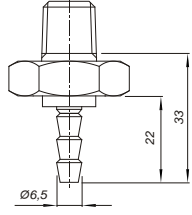
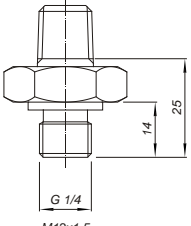
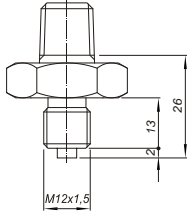
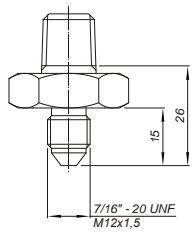
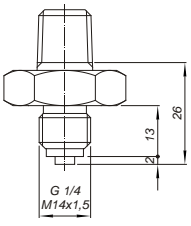
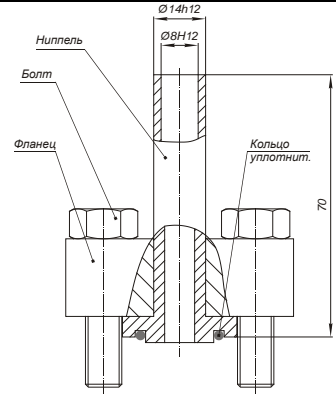
# ДАТЧИК РАЗРЕЖЕНИЯ С ВЫХОДНЫМ СИГНАЛОМ RS-485

КОРУНД-ДДР-001MRS	-XXX	-XXX	-XXXX	-XXX	-XXXX	-XXX	-XXX	-XXX	-XXX	-XXX
Номер модели по ДИ*										
-0,25; -0,4; -0,6; -1,0; -1,6 кПа	150									
-2,5; -4,0; -6,0; -10 кПа	151									
-10; -16; -25; -40 кПа	152									
-40; -60; -100 кПа	153									
*ДИ - верхний предел диапазона измерений										
Климатическое исполнение										
УХЛ3.1 (группа исполнения С4)	УХЛ3.1									
У2 (группа исполнения С2)	У2									
Уровень защиты от пыли и воды										
IP65 по ГОСТ 14254-96	IP65									
IP68 по ГОСТ 14254-96	IP68									
Основная приведенная погрешность										
≤ ± 0,1% диапазона измерений (кроме модели 156)	0,1									
≤ ± 0,25% диапазона измерений	0,25									
≤ ± 0,50% диапазона измерений	0,5									
≤ ± 1,0% диапазона измерений	1,0									
Верхний предел измерения и единицы измерения (другое указать)										
	-0,25 кПа	0,25кПа								
	-0,4 кПа	0,4кПа								
	-0,6 кПа	0,6кПа								
	-1,0 кПа	1,0кПа								
	-1,6 кПа	1,6кПа								
	-2,5 кПа	2,5кПа								
	-4,0 кПа	4,0кПа								
	-6 кПа	6,0кПа								
	-10 кПа	10кПа								
	-16 кПа	16кПа								
	-25 кПа	25кПа								
	-40 кПа	40кПа								
	-60 кПа	60кПа								
	-100 кПа	100кПа								
Диапазон компенсации температурной погрешности										
	0...+50 °С	0050								
	-10...+70 °С	1070								
	-40...+80 °С	4080								
Возможен выбор другого диапазона   указать										
Характеристика выходного сигнала										
Линейная возрастающая (базовая, по умолчанию)								Л+		
Линейная убывающая (опция)								Л-		
Тип переходника для подключения к источнику давле										
Без переходника (базовое исполнение)								пропуск		
Код переходника из таблицы КП (например, М20х1,5) (опция)								ГП		
Электрическое присоединение										
DIN43650С (4-конт.) (базовое)								КС		
DIN43650А (4-конт.) (опция)								КА		
РС4-ТВ (опция)								РС		
кабельный вывод IP65 с указанием длины кабеля в метрах (опция)								П65		
кабельный вывод IP68 с указанием длины кабеля в метрах (опция)								П68		
Наличие гос. проверки										
Без госповерки (базовое исполнение)								пропуск		
С госповеркой (опция)								ГП		

Пример кода заказа: КОРУНД-ДДР-001MRS-151-УХЛ3.1-IP65-0,5-25кПа-RS-0050-M1-KC

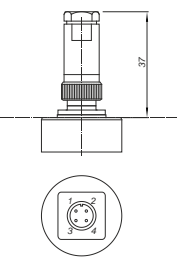
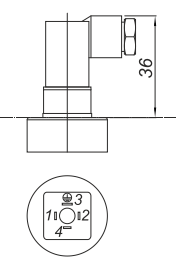
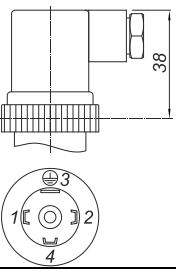
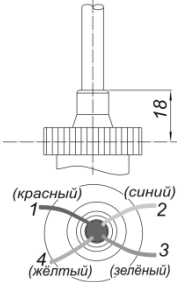
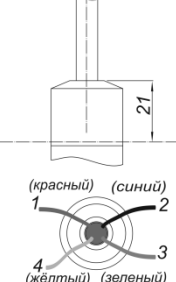
**ПЕРЕХОДНИКИ ДЛЯ ПОДКЛЮЧЕНИЯ К ИСТОЧНИКУ ДАВЛЕНИЯ (типы, коды и габариты)**

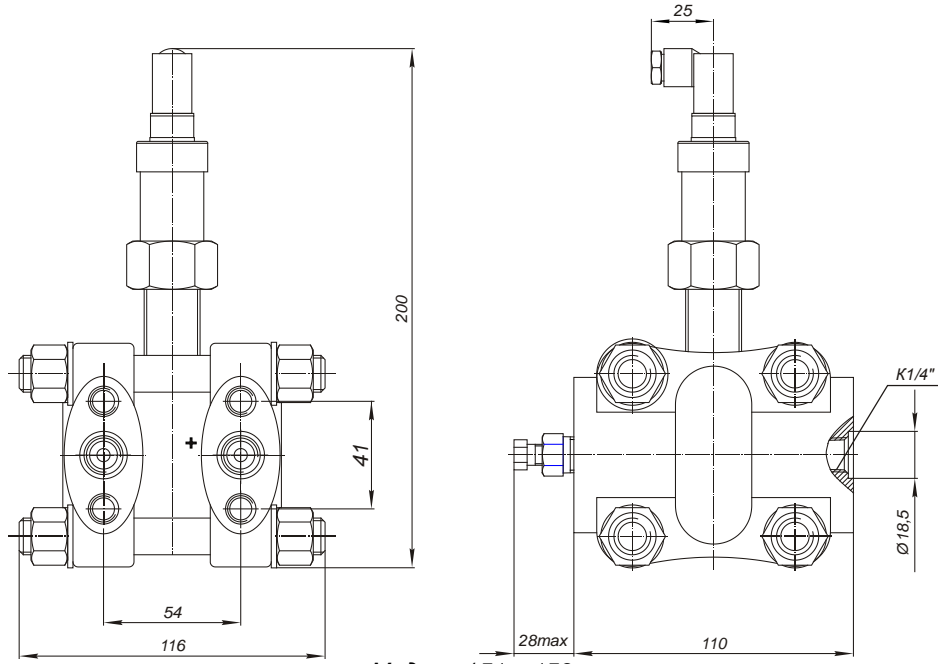
Таблица КП

Вид резьбового соединения	Код	Чертеж	Вид резьбового соединения	Код	Чертеж	Вид резьбового соединения	Код	Чертеж
M20x1,5 G1/2"	KM1 KG2		M20x1,5 G1/2"	KM2 KG5		Штуцер под гибкий шланг	KШ1	
M10x1 M12x1 M12x1,5 G1/4"	KM3 KM4 KM5 KG3		M12x1,5	KM8		M12x1,5 7/16"-20 UNF	KM9 KUNF1	
M14x1,5 G1/4	KM6 KG4		Фланец, ниппель под приварку	H				

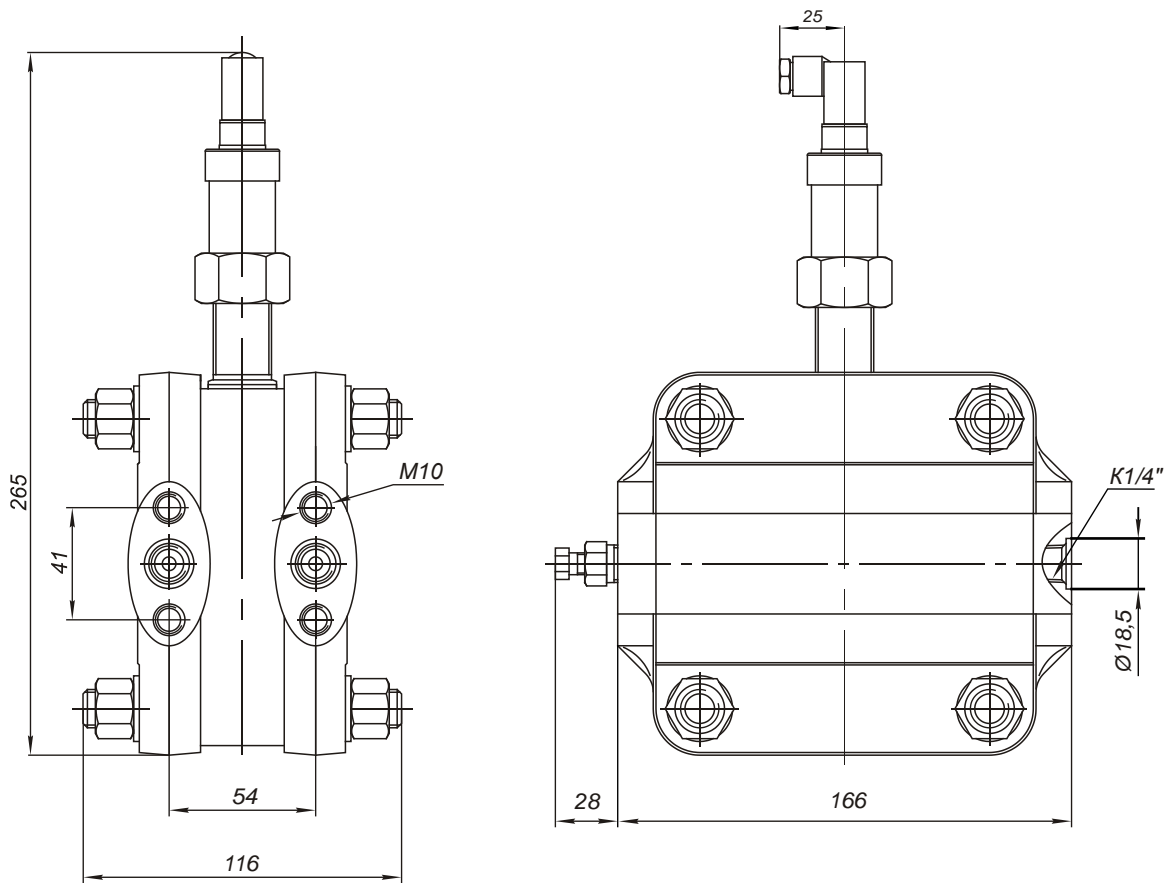
**ЭЛЕКТРИЧЕСКИЕ ПРИСОЕДИНЕНИЯ (РАЗМЕРЫ)**

Таблица ЭП

Вид разъёма / коннектора	Код	Чертеж	Вид разъёма / коннектора	Код	Чертеж	Вид разъёма / коннектора	Код	Чертеж
PC4-TB	PC		DIN43650C	KC		DIN43650A	KA	
Кабельный вывод IP65	П65		Кабельный вывод IP68	П68				



Модели 151 – 153



Модель 150