

- Двухканальный
- Рабочее напряжение 12,8 В
- Ток утечки при рабочем напряжении  $\leq 10$  мкА
- Проходное сопротивление ветвей канала 170/0 Ом
- Ток короткого замыкания 120 мА
- Полоса пропускания (прозрачности) 0...200 кГц
- Уровень взрывозащиты [Exib]IIC/IIB
- Дублированная цепь шунтирующих стабилитронов;
- Основная приведенная погрешность  $\leq \pm 0,1\%$
- Монтаж - DIN-рейка 35 мм



### Рекомендуемые приборы для подключения в опасной зоне:

Взрывозащищенные:

- Датчики с выходным сигналом RS-485 Modbus; RS-232; RS-422;
- Реостаты;
- Электропневматические преобразователи (ЭПП);
- Контактные датчики;
- Потенциометрические датчики положения;
- Индуктивные датчики положения (NAMUR).

### СЕРТИФИКАТЫ

Свидетельство об утверждении типа средств измерений	Регистрационный номер в Государственном реестре средств измерений 57154-14
Сертификат соответствия требованиям Технического регламента Таможенного союза ТР ТС 012/2011 "О безопасности оборудования для работы во взрывоопасных средах" ТР ТС	№ ТС RU C-RU.ГБ08.В.00001
Декларация о соответствии требованиям Технического регламента Таможенного союза ТР ТС 02/2011 "Электромагнитная совместимость технических средств"	ЕАЭС № RU Д-RU.АВ24.В.03485

## ХАРАКТЕРИСТИКИ

## ВЗРЫВОЗАЩИТА

Вид взрывозащиты	Искробезопасная электрическая цепь
Маркировка взрывозащиты	[Exib]IIC/IIB
Максимальное выходное напряжение на клеммах искробезопасной цепи, В, не более	12,8
Максимальный выходной ток короткого замыкания, мА	120
Максимальная внешняя ёмкость, мкФ	IIC: 0,75 IIB: 7,0
Максимальная внешняя индуктивность, мГн	IIC: 5,25 IIB: 21,0
Выделение клемм взрывоопасной зоны, цвет	Голубой
Рекомендуемые приборы для подключения в опасной зоне	Взрывозащищенные: Датчики с выходными сигналами RS-485 Modbus) / RS-232 / RS-422; Реостаты; Электропневматические преобразователи (ЭПП); Контактные датчики; Потенциометрические датчики положения; Индуктивные датчики положения (NAMUR)

## МЕТРОЛОГИЧЕСКИЕ

Погрешность передачи сигналов через барьер, % от диапазона выходного сигнала	≤ 0,1
Изменение значения выходного сигнала, вызванное изменением температуры окружающего воздуха, на каждые 10°C, % от диапазона выходного сигнала	≤ 0,1
Интервал между поверками, лет	4

## ЭЛЕКТРИЧЕСКИЕ

Полярность	Неполярные (пропускают положительные, отрицательные сигналы или сигналы переменного тока).
Сопrotивление ветвей каждого канала, Ом	
Первая ветвь	170
Вторая ветвь	0
Ток утечки при рабочем напряжении 24 В, мкА	≤10
Полоса пропускания (прозрачности), кГц	0...200

## ЭКСПЛУАТАЦИОННЫЕ

Климатическое исполнение	УХЛ категория 3 по ГОСТ 1550, группы исполнения С3 . (для температуры окружающей среды от -10°C до +50°C
Степень защиты корпуса от воды и пыли	IP30
Виброустойчивость	Группа L3 по ГОСТ Р 52931-2008
Устойчивость к магнитным полям промышленной частоты	Группа IIIA по ГОСТ Р 50648-94
Допустимая относительная влажность	30...80% во всем диапазоне рабочих температур
Средняя наработка на отказ, часов	≤12000
Средний срок службы, лет	12
Уровень помех, создаваемых при работе барьера	не превышает значения, установленного ГОСТ 23511

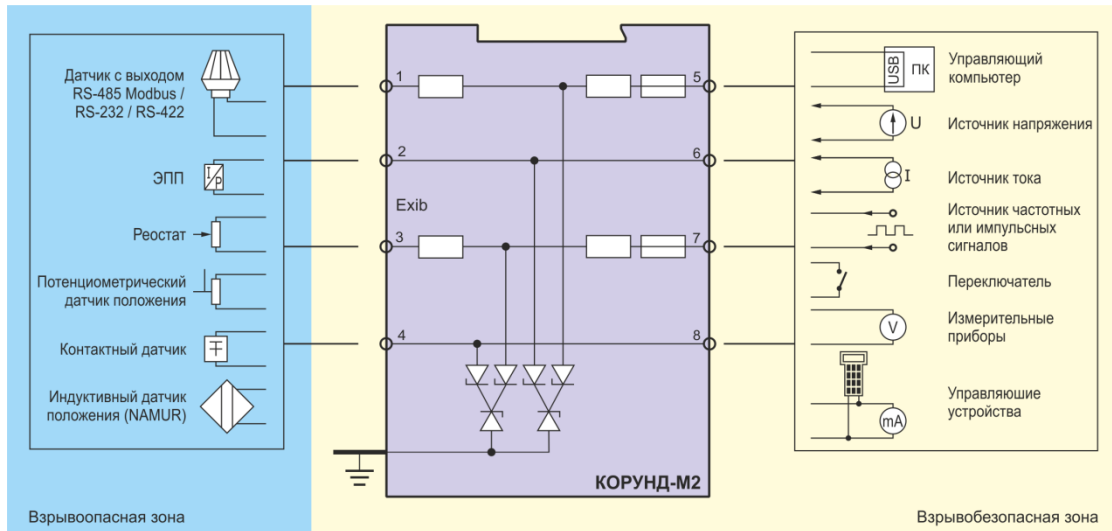
## ОБЩИЕ

Количество каналов	2
Количество ветвей	4
Максимальное сечение провода для клеммных колодок, мм <sup>2</sup>	≤2,5
Материал корпуса	ABS
Габариты, мм	23 x 95 x 110
Монтаж	Рейка 35 мм DIN46277 (EN522)
Масса, г	≤120

# КОРУНД-М2

# ПАССИВНЫЙ БАРЬЕР (МОДУЛЬ) ИСКРОЗАЩИТЫ НА ДИОДАХ ЗЕНЕРА

## ВАРИАНТЫ ВНЕШНИХ СОЕДИНЕНИЙ



## ГАБАРИТЫ

