

- Двухканальный
- Рабочее напряжение 4,1 В
- Ток утечки при рабочем напряжении ≤ 10 мкА
- Проходное сопротивление ветвей канала 59/59 Ом
- Ток короткого замыкания 250 мА
- Уровень взрывозащиты [Exia]IIС/IIВ
- Полоса пропускания (прозрачности) 0...75 кГц
- Тройная цепь шунтирующих стабилитронов
- Основная приведённая погрешность $\leq \pm 0,1\%$
- Монтаж - DIN-рейка 35 мм.



Рекомендуемые приборы для подключения в опасной зоне:

Взрывозащищенные:

- Датчики с выходными сигналами RS-485 Modbus) / RS-232 / RS-422
- Термосопротивления;
- Термопары;
- Электропневматические преобразователи

СЕРТИФИКАТЫ

Свидетельство об утверждении типа средств измерений	Регистрационный номер в Государственном реестре средств измерений 57154-14
Сертификат соответствия требованиям Технического регламента Таможенного союза ТР ТС 012/2011 "О безопасности оборудования для работы во взрывоопасных средах" ТР ТС	№ ТС RU С-RU.ГБ08.В.00001
Декларация о соответствии требованиям Технического регламента Таможенного союза ТР ТС 02/2011 "Электромагнитная совместимость технических средств"	ЕАЭС № RU Д-RU.АВ24.В.03485

ХАРАКТЕРИСТИКИ

ВЗРЫВОЗАЩИТА

Вид взрывозащиты	Искробезопасная электрическая цепь
Маркировка взрывозащиты	[Exia]IIC/IIB
Максимальное выходное напряжение на клеммах искробезопасной цепи, В, не более	4,1
Максимальный выходной ток короткого замыкания, мА	250
Максимальная внешняя ёмкость, мкФ	IIC: 3,5 IIB: 35,0
Максимальная внешняя индуктивность, мГн	IIC: 2,0 IIB: 6,0
Выделение клемм взрывоопасной зоны, цвет	голубой
Метод повышения надежности работы барьера	Троирование цепи шунтирующих стабилитронов
Метод исключения взаимного влияния каналов и повышения помехоустойчивости при групповом монтаже	Соединение диодов Зенера "звездой"

МЕТРОЛОГИЧЕСКИЕ

Погрешность передачи сигналов через барьер, % от диапазона выходного сигнала	≤ 0,1
Изменение значения выходного сигнала, вызванное изменением температуры окружающего воздуха, на каждые 10°C, % от диапазона выходного сигнала	≤ 0,1
Интервал между поверками, лет	4

ЭЛЕКТРИЧЕСКИЕ

Полярность	Неполярные (пропускают положительные, отрицательные сигналы или сигналы переменного тока).
Сопrotивление ветвей каждого канала, Ом	
Первая ветвь	59
Вторая ветвь	59
Полоса пропускания (прозрачности), кГц	0...75
Рекомендуемые приборы для подключения в опасной зоне	Термосопротивления; Термопары; Электропневматические преобразователи; Датчики с выходными сигналами RS-485 Modbus) / RS-232 / RS-422

ЭКСПЛУАТАЦИОННЫЕ

Климатическое исполнение	УХЛ категория 3 по ГОСТ 1550, группы исполнения С3 . (для температуры окружающей среды от -10°C до +50°C
Степень защиты корпуса от воды и пыли	IP30
Допустимые воздействия вибрации	Группа L3 по ГОСТ Р 52931-2008
Устойчивость к магнитным полям промышленной частоты	Группа IIIA по ГОСТ Р 50648-94
Допустимая относительная влажность	30...80% во всем диапазоне рабочих температур
Средняя наработка на отказ, часов	≤12000
Средний срок службы, лет	12
Уровень помех, создаваемых при работе барьера	не превышает значения, установленного ГОСТ 23511

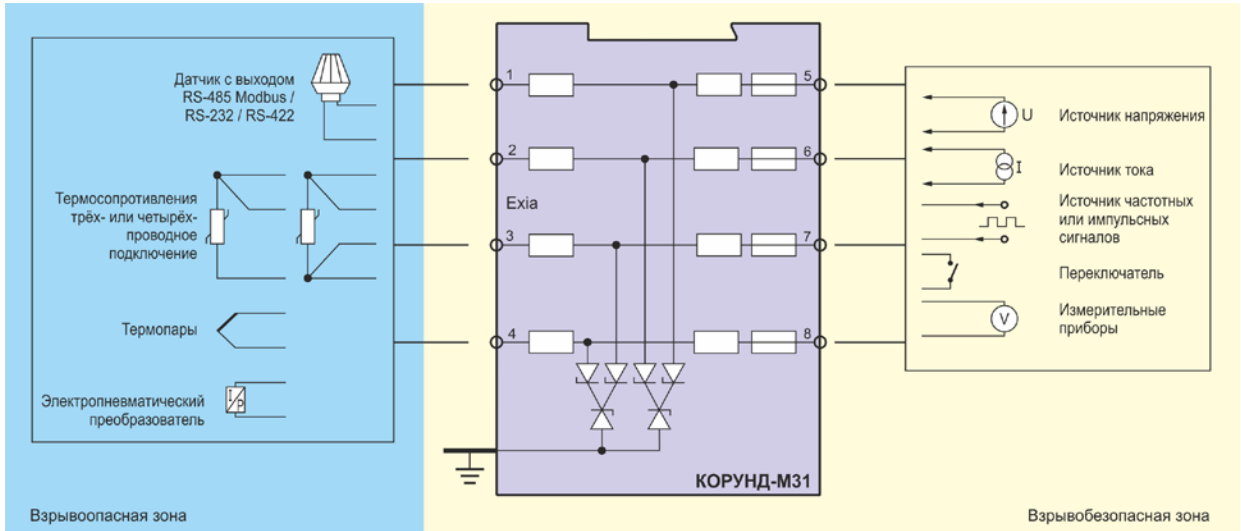
ОБЩИЕ

Количество каналов	2
Количество ветвей	4
Плотность монтажа (каналов на 1 м рейки)	87
Максимальное сечение провода для клеммных колодок, мм ²	≤2,5
Материал корпуса	ABS
Габариты, мм	23 x 95 x 110
Монтаж	Рейка 35 мм DIN46277 (EN522)
Масса, г	≤120

КОРУНД-М31

ПАССИВНЫЙ БАРЬЕР (МОДУЛЬ) ИСКРОЗАЩИТЫ НА ДИОДАХ ЗЕНЕРА

ВАРИАНТЫ ВНЕШНИХ СОЕДИНЕНИЙ



ГАБАРИТЫ

