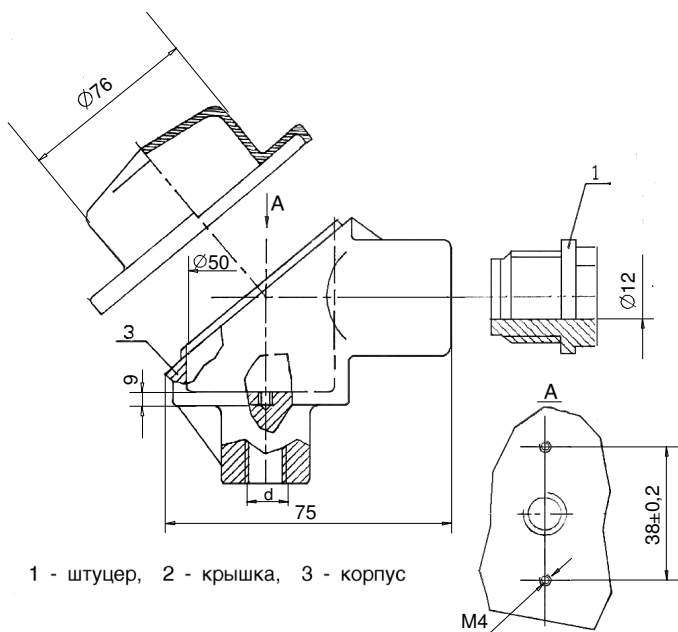


Назначение: для комплектации преобразователей термоэлектрических



Обозначение	d, мм
ГПКШ 8.036.018	M20x1,5
- 01	M16x1,5
- 02	M14x1,5
- 03	M12x1,5
- 04	M10x1

Детали головки выполнены из алюминиевого сплава.